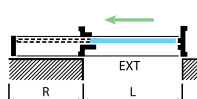
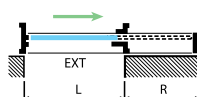


TYPES D'OUVERTURES POSSIBLES



1 vantail (sur 1 rail)
Tirant droit



1 vantail (sur 1 rail)
Tirant gauche



2 vantaux (sur 1 rail)

LES OPTIONS

- Bicoloration (blanc à l'intérieur/couleur à l'extérieur) ou monocoloration.
- Tous types de vitrages de 28 ou 32 mm.
- Fermeture à verrouillage 3 points.
- Poignée de tirage intuitive facilitant l'ouverture de la porte-fenêtre.
- Poignée de tirage extérieure (avec ou sans serrure).
- Condamnation par cylindre européen standard traversant.
- Seuil encastrable et profil d'aménagement extérieur pour passage handicapé.
- Traverses intermédiaires.
- Refoulement pré-isolé et pré-étanché en usine, sans intervention complémentaire sur chantier* (Up 0,36 W/m².K en doublage de 160 mm, Up 0,24 W/m².K en doublage de 200 mm).
- Blocs-baies K•LINE : Classic, Thermobloc, ½ linteau standard, ½ linteau Activ'Home®, BSO ½ linteau*, BSO vertical*.

*Options disponibles au 2nd trimestre 2015.

LES ADAPTATIONS POSSIBLES

NEUF

- Dormants pour une reprise de doublage de 160 et 200 mm.

DIMENSIONS INDICATIVES

	PORTES-FENÊTRES			
	1 VANTAIL		2 VANTAUX	
	MINI	MAXI	MINI	MAXI
L	800	1700	1200	3400
H	1601	2450	1601	2450

Dimensions en limite de ce tableau, nous consulter.
L : Largeur entre maçonneries finies (mm).
H : Hauteur entre maçonneries finies (mm).

BAIE À GALANDAGE



TheUNIKS.fr - art. 3085 - Crédit photos : Anne Nèchon Productions - Janvier 2015 - Document non contractuel.

- Ouverture totale sur l'extérieur • Très hautes performances •



K•LINE - CS 40129 - 85501 Les Herbiers cedex

02 51 66 70 00

Tel.

Web

www.k-line.fr

K•LINE
LA FENÊTRE LUMIÈRE

K•LINE
LA FENÊTRE LUMIÈRE

BAIE À GALANDAGE

• Plus d'espace • Finesse des lignes • Haute isolation thermique

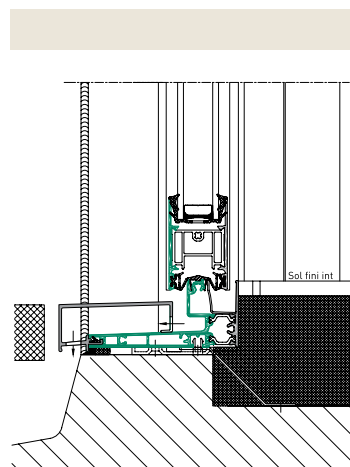
ATOUTS

- Très hautes performances thermiques conformes à la RT 2012 :
 - U_w 1,4 $W/m^2.K$ + S_w 0,50 + TLw 62 % (double vitrage),
 - U_w 1,2 $W/m^2.K$ + S_w 0,40 + TLw 55 % (triple vitrage).
- Étanchéité à l'air renforcée (classe A*₄).
- Cadre dormant « monobloc » monté et réglé en usine.
- Refoulement pré-isolé et pré-étanché en usine, sans intervention complémentaire sur chantier* (accès à la fixation des pattes sans démontage de l'isolant).
- Sur-mesure industriel : rapport qualité/performances/prix exceptionnel.

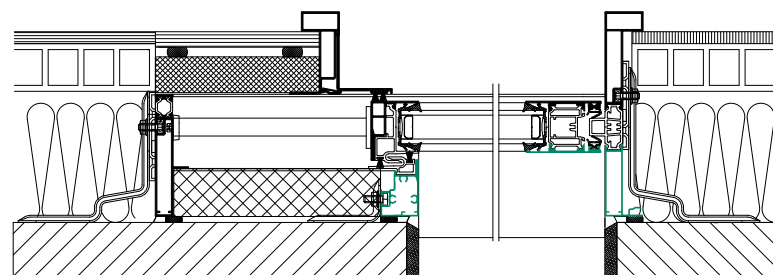
* Option disponible au 2nd trimestre 2015.

DESCRIPTIF TECHNIQUE

- Profils tubulaires à rupture de pont thermique assemblés à coupes droites par vissage (dormant et ouvrants).
- Montant avec chicane isolante.
- Traverse haute et pièce d'appui filantes dans le doublage (exemptes de raccords).
- Zone de refoulement à rupture de pont thermique avec emplacement pour double isolation thermique.
- Profils porte-brosse intérieurs démontables permettant le « gondage » et le « dégondage » des ouvrants ainsi que l'accessibilité à la zone de refoulement.
- Étanchéité renforcée dans les angles bas.
- Dormant avec couvre-joint intérieur intégré.
- Chemins de roulement clippés (anodisation noire renforcée).
- Galets avec roulements à aiguilles.
- 1 galet réglable par vantail.
- Gâches métalliques encastrées.
- Système anti-fausse manœuvre.
- Système anti-dégondage par doigt inox (invisible lorsque les vantaux sont fermés).
- Drainages invisibles.
- Bavette d'appui (formant rejet d'eau) clippée après la pose du châssis.
- Vitrage isolant de 28 ou 32 mm.
- Vitrage isolant avec intercalaire noir et remplissage argon.



Seuil PMR avec profil d'aménagement extérieur.



Retrouvez toutes nos coupes techniques sur www.k-line.fr, rubrique Mise en œuvre.

LES + PERFORMANCE

VITRAGE ISOLANT	U_g ($W/m^2.K$)	$U_w^{(1)}$ ($W/m^2.K$)	FACTEUR SOLAIRE S_w	FACTEUR DE TRANSMISSION LUMINEUSE TLw
8 / WE 16 argon / TBE 1.0 THERM 4	1.0	1,3	0,38	54 %
4 / 20 argon / TBE 4	1.1	1,5	0,50	62 %
4 / WE 20 argon / TBE 4	1.1	1,4	0,50	62 %
4 TBE / WE 10 argon / 4 / WE 10 argon / TBE 4	0.8	1,2	0,40	55 %

⁽¹⁾ Performances thermiques certifiées par le CSTB pour un galandage 1 rail 1 vantail en dimensions 1150 x 2180 ht.

Pour calculer la performance énergétique de vos menuiseries aux dimensions réelles, rendez-vous sur www.k-line.fr rubrique Thermo-luminosité®.

LES CERTIFICATIONS

- Avis technique (en cours).
- Classement AEV : A*₄ E*_{6B} V*_{A3}



LES + ESTHÉTIQUE

- Design contemporain.
- Finesse des profilés aluminium.
- Ouverture maximale.
- Esthétique et offre de poignées identiques à celle de la baie coulissante KL-BC.
- Bicoloration.

